

# Genie – AC Phasendimmer

Art-Nr.: UPDIM200P



## Warnungen und Sicherheitshinweise

- Installations-, Montagearbeiten und Arbeiten am elektrischen Anschluss darf nur eine zugelassene Elektrofachkraft durchführen.
- NICHT unter Spannung anschließen.
- NICHT Nässe oder Feuchtigkeit aussetzen.
- Im Fehlerfall sofort die Sicherung ausschalten.
- **Das Produkt dient ausschließlich Beleuchtungszwecken. Betrieb nur mit zugelassener Spannung!**



### Nicht Öffnen:

Das Produkt enthält keine zu wartenden Teile.

## Entsorgung

Elektronische Geräte, die mit diesem Zeichen gekennzeichnet sind, gehören nicht in Hausmüll. Sie können dieses Produkt kostenlos an den kommunalen Sammelstellen abgeben. Weitere Informationen erhalten Sie von Ihrer Kommune oder Ihrem örtlichen Abfallentsorgungsbetrieb.



## Produktdaten

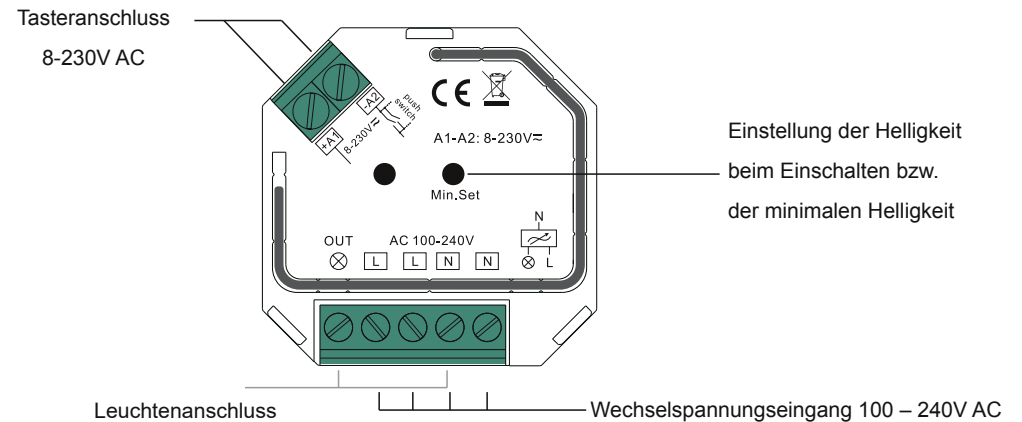
Eingangsspannung	Ausgangsspannung	Ausgangsstrom	Abmessungen
100-240 V AC	100-240 V AC	max. 1,8A	45,5x45x20,3mm

Kompatible Lasttypen			
Lastsymbol	Lasttyp	Maximallast	Bemerkungen
	Dimmbare LED Leuchtmittel	200W @ 220V 100W @ 110V	Die maximale Anzahl der Leuchtmittel hängt vom Design des Leuchtmittels und seines Leistungsfaktors ab.
	Dimmbare LED Leuchten	200W @ 220V 100W @ 110V	Die Maximallast ist 200W geteilt durch die Leistungsaufnahme der Leuchte. Abweichungen können auftreten.
	Glühlampen, HV Halogen	400W @ 220V 200W @ 110V	
	Halogen Niedervolt mit elektronischem Treiber	200W @ 220V 100W @ 110V	

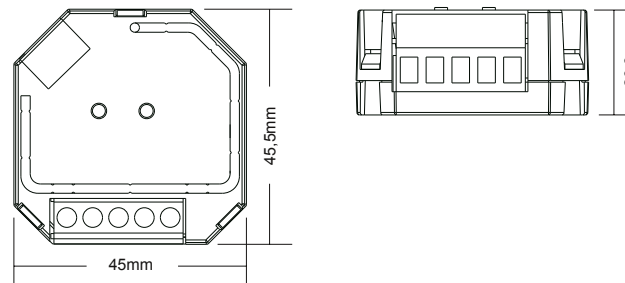
## Allgemein:

- 100-240V AC Eingangs- und Ausgangsspannung
- 1-Kanal Ausgang, bis zu 400W (ohmsche Last), 200W (kapazitive Last / LED)
- Schraubklemmen an Ein- und Ausgang, sicher und zuverlässig
- für Lasten mit Phasenabschnittsdimmung
- Unterstützt ohmsche und kapazitive Lasten
- Innovative Einstellung der minimalen Dimmlevel- und der Starthelligkeit
- 1-Kanal Tastereingang für Push Dim Funktion
- Hohe Kompatibilität mit Universal 8-230V AC Tastern
- Dimmen und Schalten einfarbiger dimmbarer LED Leuchtmittel, Leuchten und traditioneller Glüh- und Halogenleuchtmittel
- kompakte Bauform: kann in einer 68mm Hohlwand- oder Unterputzdose installiert werden

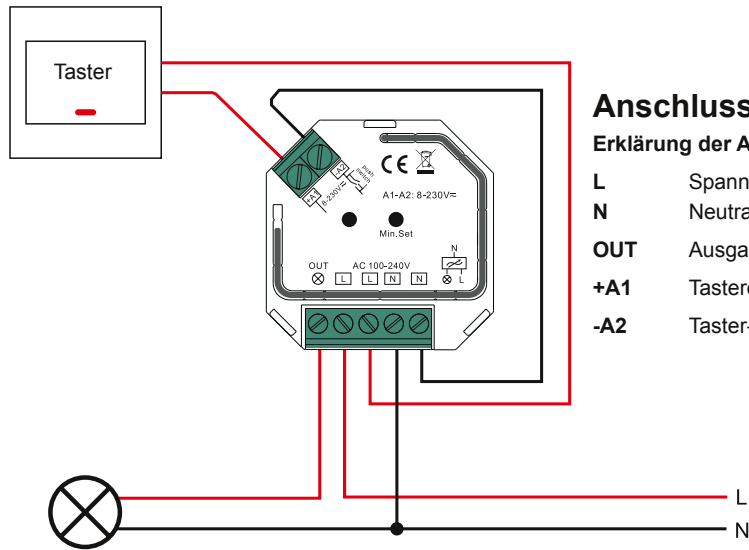
## Anschlüsse und Funktionen



## Abmessungen



## Anschluss mit einem Taster

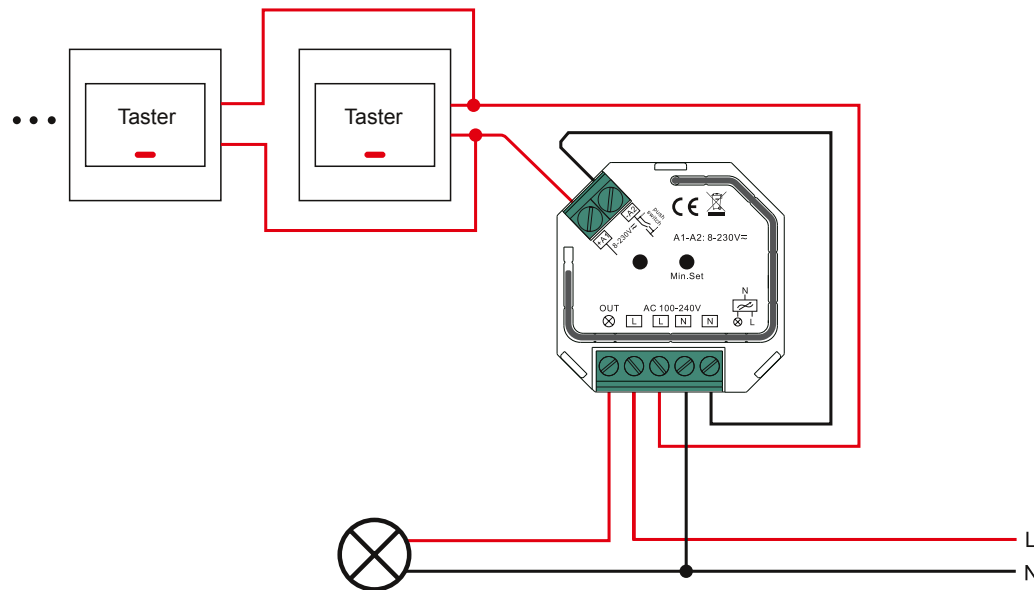


### Anschlusschaltung:

#### Erklärung der Anschlüsse:

- L** Spannungseingang 230V
- N** Neutraleiter
- OUT** Ausgang (kontrolliert die Lichtquelle)
- +A1** Tastereingang (Spannung)
- A2** Taster-Verbindung zum Neutraleiter

## Anschluss mit zwei oder mehr Tastern



## Einstellen der minimalen Helligkeit:

Helligkeit auf die gewünschte Stufe einstellen, dann Taste "Min. Set" am Dimmer drücken und halten, bis die Leuchte blinkt. Ist eine Mindesthelligkeit eingestellt, kann die Leuchte nur zwischen dieser Mindesthelligkeit und der maximalen Helligkeit gedimmt werden.

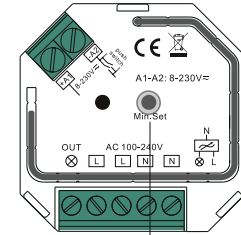
## Löschen der minimalen Helligkeit:

Stellen Sie die Helligkeit auf die maximale Stufe ein. Drücken und halten Sie dann die "Min. Set"-Taste am Dimmer, um die minimale Helligkeit zu löschen. Die Leuchte blinkt bei erfolgreichem Reset.

## Einstellen der Helligkeit beim Einschalten:



1.) Stellen Sie die Helligkeit der angeschlossenen Last auf einen gewünschten Wert zwischen 1%-50% ein.



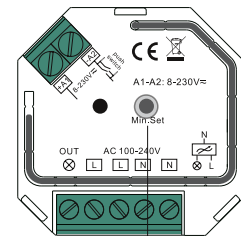
2.) Doppelklicken Sie die Taste "Min.-Set", um die in Schritt 1 eingestellte Helligkeit als Starthelligkeit einzustellen. Dann geht die Last beim Einschalten jedes Mal zuerst auf Starthelligkeit und fällt dann auf die Helligkeit vor dem letzten Ausschalten zurück.

**Hinweis:** Die Funktion zur Einstellung der Starthelligkeit dient dazu, das Phänomen zu vermeiden, dass einige dimmbare LED-Treiber nach dem Ausschalten bei einer sehr geringen Helligkeit nicht eingeschaltet werden können. Wenn die Starthelligkeit höher ist als die Helligkeit vor dem Ausschalten, geht die Leuchte nach dem Einschalten erst auf die Starthelligkeit und fällt dann auf die Helligkeit vor dem Ausschalten zurück. Wenn die Starthelligkeit niedriger ist als die Helligkeit vor dem Ausschalten, geht die Leuchte direkt auf die Helligkeit vor dem Ausschalten.

## Starthelligkeit löschen:



1.) Stellen Sie die Helligkeit der angeschlossenen Last auf 0 % ein.



2.) Doppelklicken Sie die Taste "Min.-Set", um die zuvor eingestellte Starthelligkeit zu löschen.

## Tastdimmen:

Drücken Sie den Taster kurz, um die Beleuchtung ein-/auszuschalten. Halten Sie den Taster gedrückt, um die Lichtintensität zu erhöhen/verringern.